

ESTADO DO MATO GROSSO DO SUL  
MUNICÍPIO DE MARACAJU

---

PROJETO DE LEI N. 007/2005

RECEBEMOS  
Em 16/03/05  
S. P.

*"Dispõe sobre a instituição do Programa de Amparo ao Idoso "PAI" na Secretaria Municipal de Assistência Social e dá outras providências."*

*O PREFEITO MUNICIPAL DE MARACAJU-MS, no uso das atribuições que lhe são conferidas pela Lei Orgânica do Município, faz saber que a Câmara Municipal APROVOU e ele SANCIONA a seguinte Lei.*

**Artigo 1º** Fica instituído na Secretaria Municipal de Assistência Social o Programa de Amparo ao Idoso "PAI", que tem por objeto a doação de KIT CONSTRUÇÃO e MÃO DE OBRA para construção, ampliação e/ou melhoria de moradias de até 19,65m<sup>2</sup>, de área construída, de acordo com planta devidamente aprovada pelo Departamento de Obras desta municipalidade, aos idosos, de baixa renda que se enquadrarem nos critérios desta Lei, que sejam proprietários ou possuidores de terrenos urbanos.

**Parágrafo Único.** No caso de ampliação e melhoria do imóvel, a área total construída não poderá ultrapassar a metragem acima estabelecida de 19,65m<sup>2</sup>.

**Artigo 2º** Para fins desta lei, entende-se como idoso, se homem, que tenha 65 (sessenta e cinco) anos ou mais, se mulher, que tenha 60 (sessenta) anos ou mais.

**Parágrafo único.** Para fazer jus ao benefício desta lei, além da comprovação da idade, deverá ser de baixa renda e se encontrar em situação de pobreza e risco, morando em situação precária, em moradia construída com lona, telhas danificadas, materiais reaproveitados, sem saneamento básico e higiene, cuja renda familiar *per capita* seja igual ou inferior a meio salário mínimo oficial por mês.

**Artigo 3º** O KIT CONSTRUÇÃO E VALOR DA MÃO DE OBRA serão os constantes do ANEXO I desta lei.

**ESTADO DO MATO GROSSO DO SUL**  
**MUNICÍPIO DE MARACAJU**

---

§ 1º. A cada caso em se tratando de ampliação ou melhoria do imóvel, o Departamento Municipal de Obras fará orçamento e planilha de custo, que serão submetidos à apreciação do Conselho.

§ 2º. Fica criado o Formulário para inscrição e aferimento de Renda Familiar *Per capita*, consubstanciado no Anexo II desta lei.

§ 3º Para a execução da mão de obra, o executivo municipal poderá, também, utilizar-se da contratação de pessoas físicas de que trata o Programa Frente de Trabalho, criado pela Lei nº 1.275/2001, de 13/07/2001.

**Artigo 4º** Fica criada uma Comissão de Acompanhamento para analisar e opinar sobre os pedidos formulados pelos interessados, com mandato de 02(dois) anos, composta dos seguintes seguimentos da sociedade:

I - um membro indicado pela Secretaria Municipal de Assistência Social;

II - um membro indicado pela Secretaria Municipal de Viação, Obras e Urbanismo;

III - um membro indicado pelo Gabinete do Prefeito;

IV - um membro indicado pelo Conselho Municipal de Assistência Social, e

V - um membro indicado pela Câmara Municipal.

**Parágrafo Único.** A cada titular caberá um suplente, a ser indicado por cada um dos segmentos acima mencionados.

**Artigo 5º** Para que o interessado seja beneficiado pelo Programa, deverá preencher os seguintes requisitos:

a)- inscrever-se no programa PAI, através da Secretaria Municipal de Assistência Social, em formulário próprio, na forma do Anexo II;

b)- se homem, ter 65 (sessenta e cinco) anos ou mais, se mulher, 60 (sessenta) anos, ou mais,

c)- possuir renda familiar per capita igual ou inferior a meio salário mínimo por mês;

d)- ser residente no município de Maracaju há mais de 5 (cinco) anos;

d)- não tenha sido beneficiado anteriormente, com doação de imóvel construído ou não por parte do Município de Maracaju-MS, cuja prova deve ser por certidão passada pelo mesmo; e

e)- seja proprietário ou possuidor de terreno urbano próprio, devidamente comprovado.

**ESTADO DO MATO GROSSO DO SUL**  
**MUNICÍPIO DE MARACAJU**

---

**Artigo 6º** As despesas decorrentes deste programa correrão por conta das seguintes dotações orçamentária:

Secretaria Municipal de Assistência Social:  
- Função Programáticas: 16.482.034 -1030

Fundo Municipal de Investimentos Sociais:  
Função Programática: 16.482.034 -1033

**Artigo 7º** O programa terá um coordenador nomeado pelo Prefeito Municipal, vinculado à Secretaria Municipal de Assistência Social com o acompanhamento e fiscalização da Secretaria Municipal de Viação, Obras e Urbanismo.

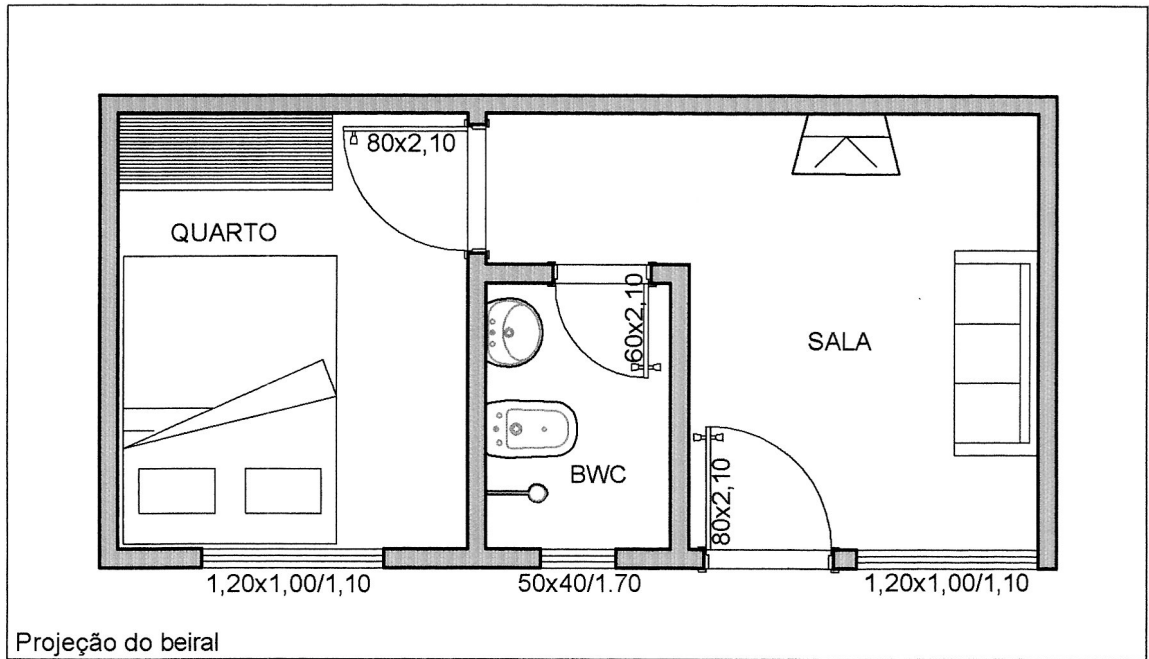
**Artigo 8º** O Executivo Municipal baixará Decreto de Regulamentação desta lei no prazo de 90 (noventa) dias, a partir de sua publicação.

**Artigo 9º** Esta lei entrará em vigor na data de sua publicação, revogada a Lei 1274/2001 e as disposições em contrário.

Gabinete do Prefeito Municipal de Maracaju-MS, aos 14 de março de 2005.

  
**MAURÍLIO FERREIRA AZAMBUJA**  
Prefeito Municipal

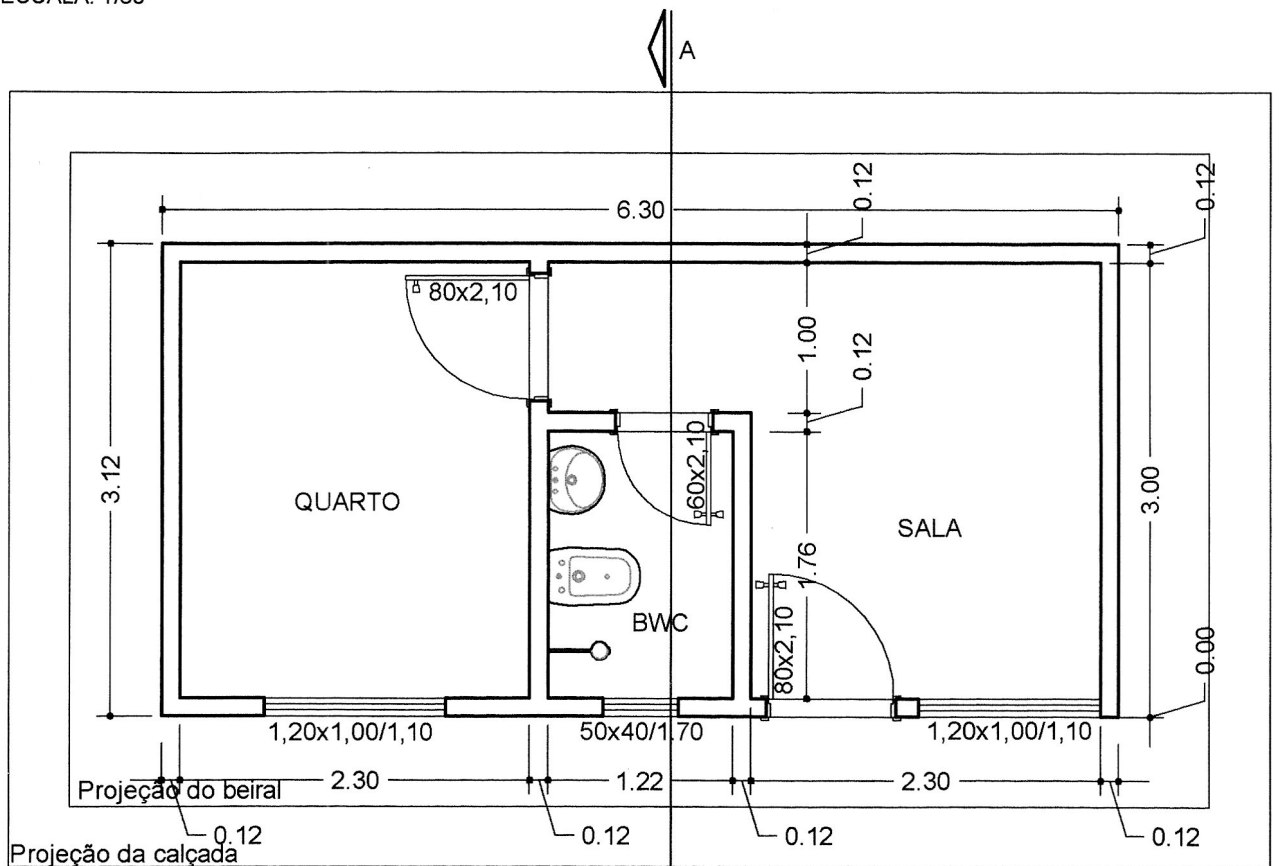




Projeção da calçada

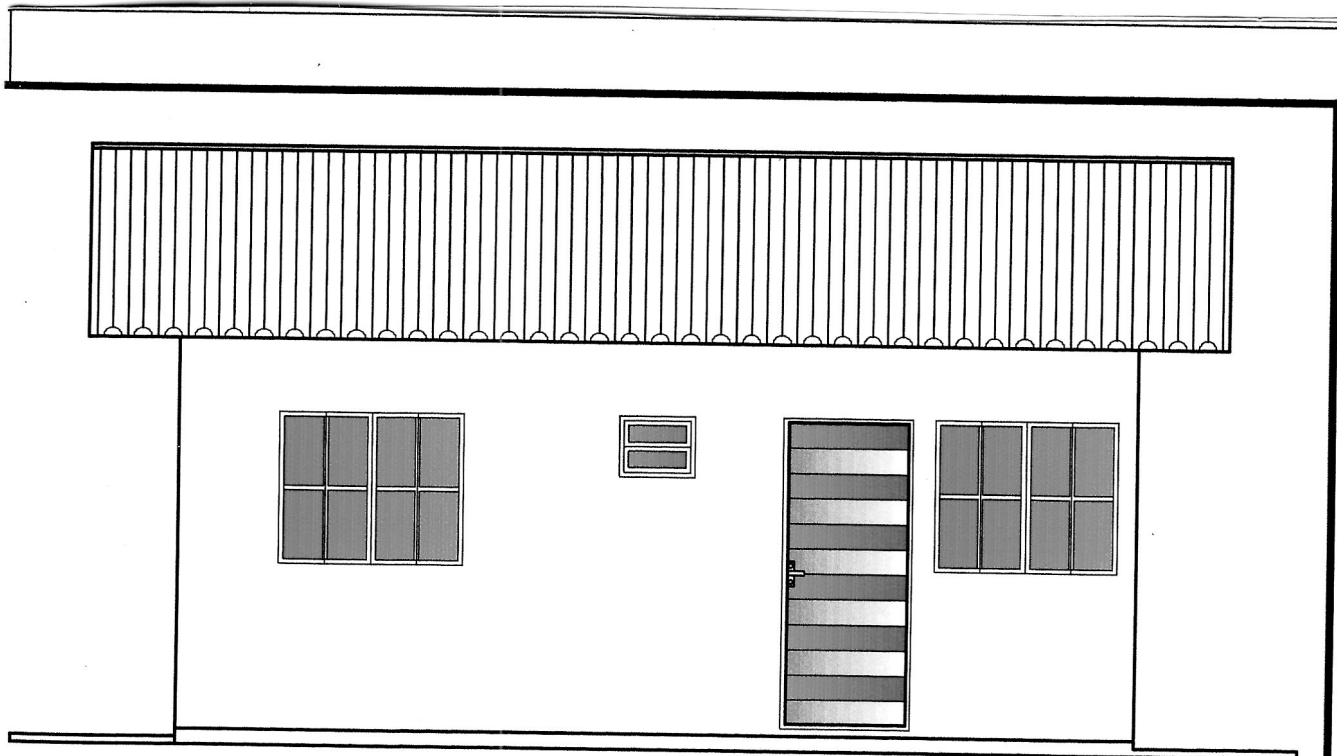
## PLANTA HUMANIZADA

ESCALA: 1/50

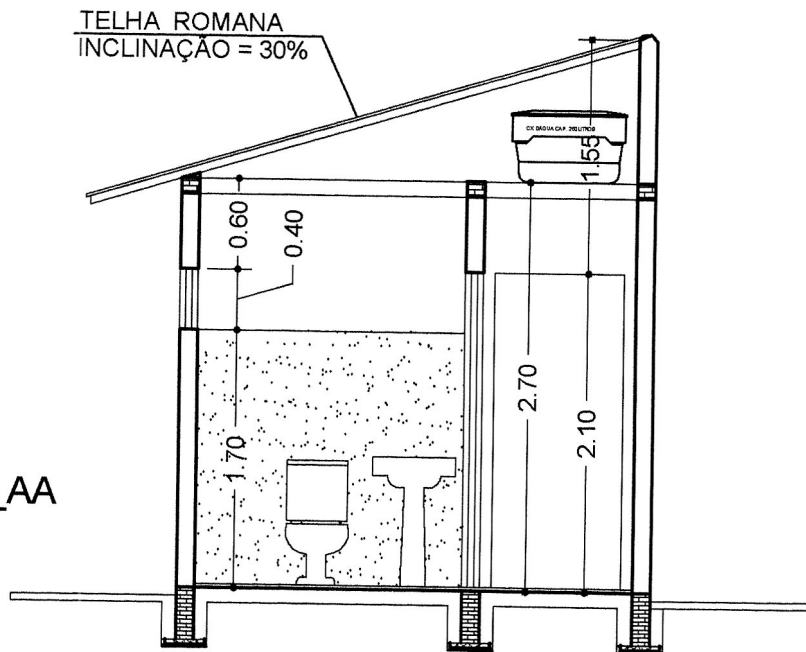


## PLANTA BAIXA

ESCALA: 1/50



FACHADA  
ESCALA: 1/50



CORTE AA  
ESCALA: 1/50

<p>Prefeitura Municipal de <b>MARACAJU</b></p> <p><b>100% Você</b></p>	<p>PREFEITURA MUNICIPAL DE MARACAJU ADM. MAURILIO FERREIRA AZAMBUJA</p>	<p>S.M.V.O.U.</p>
	<p>OBRA</p> <p>RESIDENCIA ECONÔMICA EM ALVENARIA (CASA DOS IDOSOS)</p>	<p>FOLHA ÚNICA</p>
	<p>LOCAL</p> <p>MUNICÍPIO DE MARACAJU - MS</p>	<p>ÁREA 19,65 m<sup>2</sup></p>
		<p>DATA FEV. / 05</p>
		<p>ESCALA INDICADA</p> <p>DESENHO Edmilson</p>

## ANEXO I, DO PROJETO DE LEI Nº 007/2005

## RELAÇÃO DE MATERIAIS DO KIT CONSTRUÇÃO E MÃO DE OBRA

CONSTRUÇÃO DE RESIDÊNCIA ECONÔMICA EM ALVENARIA (CASA DOS IDOSOS)

PROPRIETÁRIO : MUNICIPIO MARACAJÚ

ITEM	DESCRIÇÃO	UNID.	QUANT.	R\$ UNIT.	R\$ TOTAL
1	Tijolo 8 furos	un	1.933,00	0,27	521,91
2	Tijolo comum	un	750,00	0,21	157,50
3	Areia fina	m³	5,50	32,00	176,00
4	Cascalho	m³	3,00	40,00	120,00
5	Cimento	sc	42,00	22,30	936,60
6	Aço CA 60 4,2mm	br	20,00	6,90	138,00
7	Arame recozido	kg	3,00	7,45	22,35
8	Sarrafo 10cm para gabarito	ml	37,00	4,20	155,40
9	Beiral 15cm	ml	8,00	3,54	28,32
10	Neutrol	gl	1,00	53,50	53,50
11	Vedacit	gl	1,00	25,90	25,90
12	Prego 18x27 / 12x12 / 19x36 / 22x48	kg	4,00	8,30	33,20
13	Telha romana	un	485,00	0,63	305,55
14	Cumieeira	un	23,00	0,95	21,85
15	Paulistinha	un	23,00	0,95	21,85
16	Viga 6x12	m	23,00	6,00	138,00
17	Ripao 2,5cm	m	98,00	1,08	105,84
18	Caibro 5x6	m	60,00	2,52	151,20
19	Adensarite	lt	1,00	3,70	3,70
20	Janela de correr 1,20x1,00	un	2,00	79,20	158,40
21	Janela tipo basculante 0,50x0,40	un	2,00	34,60	69,20
22	Porta de ferro c/vidro 0,80x2,10	un	1,00	165,20	165,20
23	Porta de madeira interna de 0,60x2,10	un	1,00	46,35	46,35
24	Porta de madeira interna de 0,70x2,10	un	1,00	46,35	46,35
25	Fechadura para porta interna	un	1,00	22,45	22,45
26	Fechadura para porta de banheiro	un	1,00	16,99	16,99
27	Dobradiça	jg	2,00	11,50	23,00
28	Batente	cj	2,00	34,15	68,30
29	Guarnições	jg	2,00	18,00	36,00
30	Jogo de louça completo V.L.C	cj	1,00	118,00	118,00
31	Caixa de descarga completa de PVC	un	1,00	18,52	18,52
32	Tubo de ligação	un	1,00	5,00	5,00
33	Spuud	un	1,00	1,15	1,15
34	Parafuso de fixação de louças	un	4,00	1,49	5,96
35	Assento plástico	un	1,00	14,85	14,85
36	Papeleira/cabide/saboneteira (kit)	un	1,00	27,55	27,55
37	Torneira para lavatório	un	1,00	5,35	5,35
38	Flexivel	un	2,00	3,00	6,00
39	Registro de pressão 3/4" c/ acabamento	un	1,00	16,05	16,05
40	Registro de gaveta 3/4" c/acabamento	un	1,00	15,70	15,70
41	Registro de gaveta bruto 3/4"	un	1,00	10,50	10,50
42	Adaptador curto 25x3/4"	un	6,00	0,25	1,50
43	Adaptador com flange 25x3/4"	un	4,00	4,50	18,00
44	Caixa d'água 250 lts	un	1,00	88,20	88,20
45	Torneira de bóia 3/4"	un	1,00	4,68	4,68
46	Chuveiro tipo ducha 110	un	1,00	28,30	28,30
47	Braço para chuveiro	un	1,00	3,50	3,50

48	Tubo de PVC soldavel 25mm	br	4,00	11,41	45,64
49	Tubo de PVC soldavel 50mm	br			-
50	Joelho de PVC soldavel 90 x 25mm	un	5,00	0,37	1,85
51	Joelho de PVC soldavel 90 x 50mm	un		3,55	-
52	Tee de PVC soldavel 25mm	un	3,00	0,75	2,25
53	Joelho azul 25x1/2"	un	2,00	2,45	4,90
54	Luva azul 25x1/2"	un	5,00	2,65	13,25
55	Tubo de cola grande	un	1,00	2,63	2,63
56	Fita veda rosca grande	un	1,00	6,55	6,55
57	Serrinha	un	1,00	3,30	3,30
58	Lixa nº 100	un	1,00	0,92	0,92
59	Tubo de esgoto 100mm	br	2,00	45,25	90,50
60	Tubo de esgoto 40mm	br	1,00	11,95	11,95
61	Joelho esgoto 90 x 100mm	un	2,00	4,25	8,50
62	Joelho esgoto 90 x 40mm	un	4,00	0,95	3,80
63	Caixa sifonada com grelha 150x150x50	un	1,00	20,35	20,35
64	Bucha de redução 50x40 branca	un	2,00	1,45	2,90
65	Tubo Concreto 1,00m para sumidouro	un	6,00	48,00	288,00
66	Tampa para Sumidouro 1,10m c/ abertura 0,60mx0,60	un	1,00	42,00	42,00
67	Quadro de distribuição para 3 circuitos	un	1,00	13,25	13,25
68	Disjuntor monopolar de 15A	un	1,00	6,85	6,85
69	Disjuntor bipolar de 30A	un	1,00	9,00	9,00
70	Mangueira flexivel 3/4	m	10,00	0,50	5,00
71	Mangueira flexivel 1"	m	3,00	1,00	3,00
72	Caixa metálica 4x2	un	5,00	0,55	2,75
73	Tomada universal	un	1,00	2,22	2,22
74	Interruptor 1 tecla com tomada	un	2,00	6,30	12,60
75	Interruptor 2 teclas com tomada	un	1,00	7,70	7,70
76	Fio 2,5mm <sup>2</sup>	m	42,00	0,76	31,92
77	Fio 6,0mm <sup>2</sup>	m	11,00	0,78	8,58
78	Fio 10,00 mm <sup>2</sup>	m	17,00	2,93	49,81
79	Fita isolante	rl	1,00	3,45	3,45
80	Padrão bifásico ( Completo )	un	1,00	431,00	431,00
81	Pimentão de louça	un	1,00	2,50	2,50
82	Roldana plástica	un	10,00	1,40	14,00
83	Soquete para lâmpada incandescente (Receptáculo)	un	4,00	1,00	4,00
84	Lâmpada incandecente 100w 127volts	un	4,00	2,50	10,00
85	Conector para Fio 6,0mm <sup>2</sup>	un	1,00	0,26	0,26
86	Tinner	lt	1,00	5,40	5,40
87	Rolo de espuma	un	1,00	12,00	12,00
88	Pincel	un	1,00	5,00	5,00
89	Galão de Tinta Esmalte	un	1,00	40,00	40,00
90	<b>MÃO DE OBRA</b>	-	-	<b>1.000,00</b>	<b>1000,00</b>
<b>TOTAL GERAL</b>					<b>6.387,30</b>

# TRAMITAÇÃO DE PROJETOS NO LEGISLATIVO/ ANO 2.005

Projeto de Lei nº 007/05 Poder Executivo

Dispõe sobre: ..... Instituição do Regime  
de AMPARO AO IDOSO "PAI"  
.....

Protocolado na Secretaria da Câmara : 16/03/05.....

Apresentado Sessão : 17/03/05.....

Encaminhado Comissão de :

Justiça e Redação 17/03/05 Prazo :...../...../.....

Finanças e Orçamento 17/03/05 Prazo :...../...../.....

Obras e Serv. Público 17/03/05 Prazo :...../...../.....

Saúde e Assistência 17/03/05 Prazo :...../...../.....

Encaminhado ao Plenário para votação:

1ª Votação :...../...../.....

2ª Votação :...../...../.....

Votação Única 07/04/05.....

Autógrafo Nº. ....

enviado em : 08/04/05.....

Sancionado em ...../...../.....

Promulgado em ...../...../.....

Publicada em: ...../...../.....

Lei Municipal nº.....

**CÂMARA MUNICIPAL DE MARACAJU  
ESTADO DE MATO GROSSO DO SUL**

CNPJ 15.469.117/0001-96

**COMISSÃO DE LEGISLAÇÃO, JUSTIÇA E REDAÇÃO FINAL**

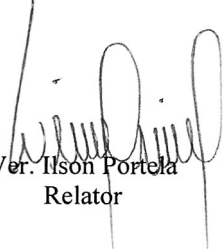
**PROJETO DE LEI Nº 007/2.005**

**- PODER EXECUTIVO**

“ Dispõe sobre a Instituição do Programa de Amparo ao Idoso “PAI”, na Secretaria Municipal de Assistência Social, e dá outras providências”

**PARECER DO RELATOR :**

Após analisado o referido Projeto de Lei, achamos o mesmo **CONSTITUCIONAL** e também de **BOA REDAÇÃO**, no que somos de **PARECER FAVORÁVEL** em sua **ÍNTEGRA**.

  
Ver. Ilson Portela  
Relator

Pelas conclusões do Relator :

  
Ver. Oclilane Sanches do Nascimento - Presidente

  
Ver. Edio Antonio Resende de Castro - Membro

Resultado da Votação na Comissão :

**FAVORÁVEL POR UNANIMIDADE.**

Sala das Sessões da C. M. de Maracaju/MS, aos 04 de abril de 2.005..

RUA FRANCISCO MARCONDES Nº 201 – CAIXA POSTAL 231 – MARACAJU/MS - CEP 79150-000

**CÂMARA MUNICIPAL DE MARACAJU  
ESTADO DE MATO GROSSO DO SUL**

CNPJ 15.469.117/0001-96

**COMISSÃO DE ORÇAMENTO E FINANÇAS**

**PROJETO DE LEI Nº 007/2.005**

**- PODER EXECUTIVO**

“ Dispõe sobre a Instituição do Programa de Amparo ao Idoso “PAI”, na Secretaria Municipal de Assistência Social, e dá outras providências”

**PARECER DO RELATOR :**

Após analisado o referido Projeto de Lei, bem como os valores constantes em seus anexos, bem como de sua aplicação, somos de PARECER FAVORÁVEL em sua ÍNTEGRA.

  
Ver. Oclilane Sanches do Nascimento  
Relator

Pelas conclusões do Relator :

  
\_\_\_\_\_  
Ver. Edio Antonio Resende de Castro - Presidente

  
\_\_\_\_\_  
Ver. Ilson Portela - Membro

Resultado da Votação na Comissão :

**FAVORÁVEL POR UNANIMIDADE.**

Sala das Sessões da C. M. de Maracaju/MS, aos 04 de abril de 2.005..

RUA FRANCISCO MARCONDES Nº 201 – CAIXA POSTAL 231 – MARACAJU/MS - CEP 79150-000

**CÂMARA MUNICIPAL DE MARACAJU**  
**ESTADO DE MATO GROSSO DO SUL**  
CNPJ 15.469.117/0001-96

**COMISSÃO DE OBRAS, SERVIÇOS PÚBLICOS, TRABALHO,**  
**AGRICULTURA, INDÚSTRIA E COMÉRCIO**

**PROJETO DE LEI Nº 007/2.005**

**- PODER EXECUTIVO**

“ Dispõe sobre a Instituição do Programa de Amparo ao Idoso “PAI”, na Secretaria Municipal de Assistência Social, e dá outras providências”

**PARECER DO RELATOR :**

Após analisado o referido Projeto de Lei, verificada a a realização da obra, com materiais a serem aplicados, bem como a geração de empregos a quem os construir, somos de **PARECER FAVORÁVEL** em sua **ÍNTEGRA**.

  
Ver. Oclilane Sarchenes do Nascimento  
Relator

Pelas conclusões do Relator :

  
Ver. Edio Antonio Resende de Castro - Presidente

  
Ver. Ilson Portela - Membro

Resultado da Votação na Comissão :

**FAVORÁVEL POR UNANIMIDADE.**

Sala das Sessões da C. M. de Maracaju/MS. aos 04 de abril de 2.005..

RUA FRANCISCO MARCONDES Nº 201 – CAIXA POSTAL 231 – MARACAJU/MS - CEP 79150-000

**CÂMARA MUNICIPAL DE MARACAJU  
ESTADO DE MATO GROSSO DO SUL**

CNPJ 15.469.117/0001-96

**COMISSÃO DE EDUCAÇÃO, SAÚDE E ASSISTÊNCIA SOCIAL**

**PROJETO DE LEI Nº 007/2.005**

**- PODER EXECUTIVO**

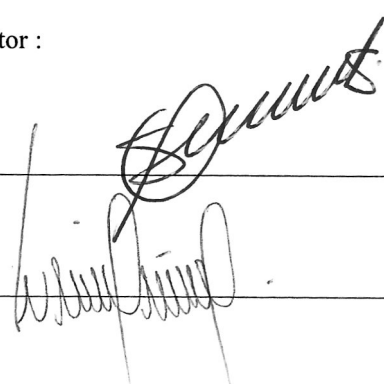
“ Dispõe sobre a Instituição do Programa de Amparo ao Idoso “PAI”, na Secretaria Municipal de Assistência Social, e dá outras providências”

**PARECER DO RELATOR :**

Após analisado o referido Projeto de Lei, verificada as benfeitorias assistenciais que os idosos terão em sua realização, somos de **PARECER FAVORÁVEL** em sua ÍNTEGRA.

Ver. Edio Antonio Resende de Castro  
Relator

Pelas conclusões do Relator :

  
\_\_\_\_\_  
Ver. Oclilane Sanches do Nascimento - Presidente

\_\_\_\_\_  
Ver. Ilson Portela - Membro

Resultado da Votação na Comissão :

**FAVORÁVEL POR UNANIMIDADE.**

Sala das Sessões da C. M. de Maracaju/MS, aos 04 de abril de 2.005..

RUA FRANCISCO MARCONDES Nº 201 – CAIXA POSTAL 231 – MARACAJU/MS - CEP 79150-000